

3W 原边反馈交直流转换芯片

产品描述

DK903 是一款原边反激式 AC-DC 开关电源控制芯片，芯片集成了 850V 高压开关功率管和初级峰值电流检测电路，芯片内还包含有原边反馈恒流、恒压控制及自供电电路，并具有输出线缆补偿功能，芯片采用 BJT 电路设计，外围元件极少，变压器设计简单，隔离输出电路的变压器只需要两个绕组。

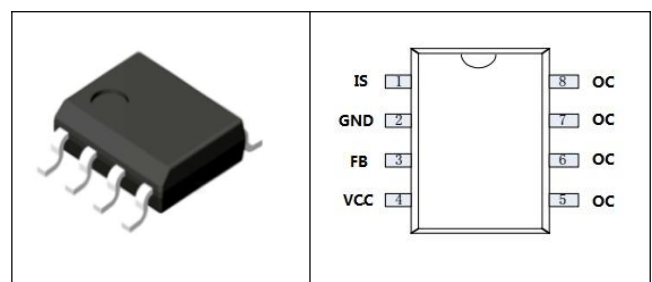
产品特点

- 全电压输入 85V—265V
- 内置 850V 高压功率管
- 内部集成了高压恒流启动电路，无需外部启动电阻
- 专利的原边反馈控制算法，无需辅助绕组
- 专利的自供电技术，无需外部辅助绕组供电
- 输出线损补偿技术，可有效的补偿输出电流在输出线上的损耗压降
- 内置PWM振荡电路，并设有抖频功能，改善 EMC表现特性
- $\pm 5\%$ CV精度， $\pm 5\%$ CC精度
- 过温保护，过压保护，过流保护，短路保护等
- 4KV防静电ESD测试

应用场合

- 用于剃须刀，移动电话，PDA，MP3和其他便携式设备的AC-DC功率适配器
- 用于移动电话，电池等的AC-DC充电器
- 家电类和个人电脑的待机电源或者辅助电源
- LED照明驱动
- 代替线性电源或RCC开关电源

引出端排列



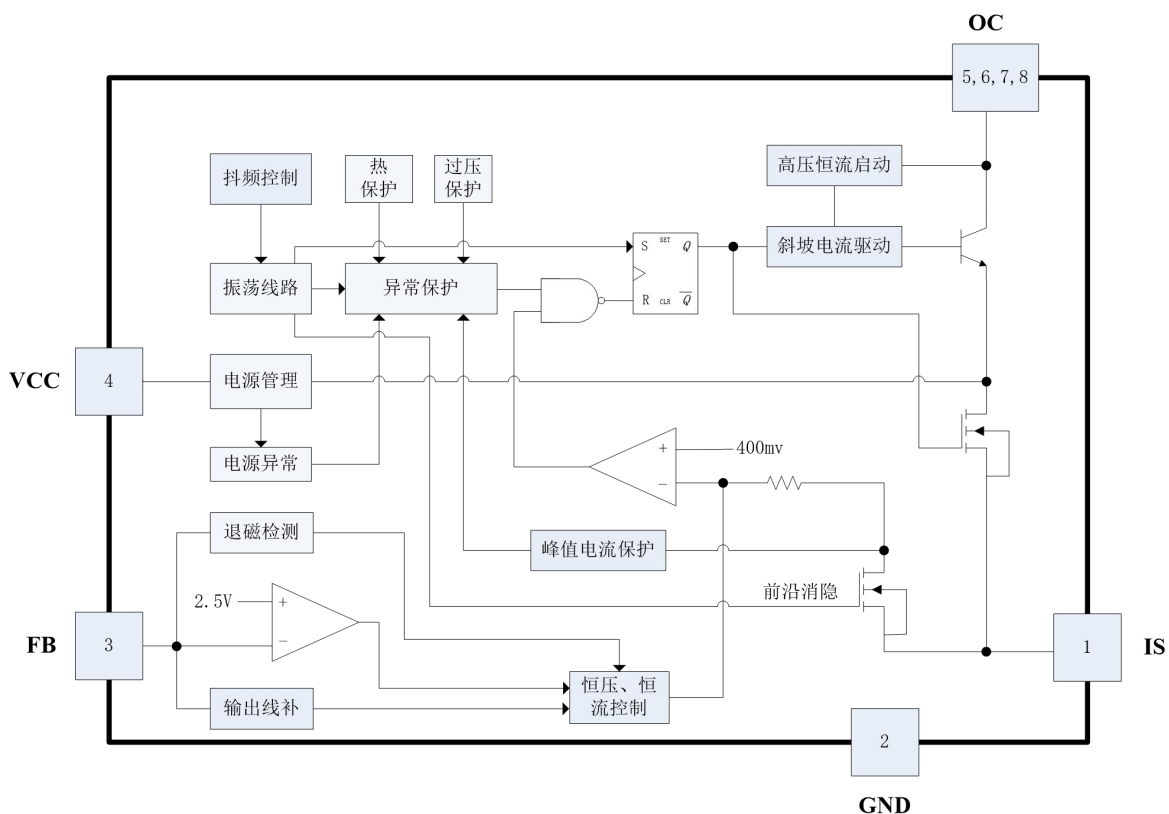
订货信息

产品编号	封装形式	封装信息	丝印
DK903	SOP-8	4000 颗/盘	DK903 XXXX

引出端功能

管脚序号	管脚名称	描述
1	IS	外部对地接电阻，设置最大峰值电流引脚
2	GND	接地引脚
3	FB	原边反馈引脚
4	VCC	芯片的工作电源正端，外部对地接 10uF-47uF 电容
5,6,7,8	OC	芯片内部高压功率管的漏极引脚

电路结构方框图



典型输出功率

产品型号	输入电压	典型功率
DK903	85-265VAC	3W

备注：

典型功率在密闭环境 45℃ 环境下测试。

极限参数

参数	符号	最小值	典型值	最大值	单位
供电电压 VCC	U_S	-0.3		8	V
供电电流 VCC	I_S		100		mA
引脚电压	U_{PV}	-0.3		VCC+0.3	V
耐压	U_{PP}	-0.3		850	V
峰值电流	I_{PEAK}			250	mA
总耗散功率	P_{TOT}		800		mW
工作温度范围	T_R	-25		135	℃
储存温度范围	T_{STG}	-55		150	℃
焊接温度	T_W		280/5S		℃

电特性参数 (除非特别标注, 测试环境温度 $T_A=25^\circ\text{C}$)

参数	测试条件	最小值	典型值	最大值	单位
VCC 工作电压	AC 输入 85V----265V	4.3	5.0	5.5	V
VCC 启动电压	AC 输入 85V----265V	4.7	5.3	5.8	V
VCC 重启电压	AC 输入 85V----265V	3.1	3.5	3.9	V
VCC 保护电压	AC 输入 85V----265V	6.0	6.3	6.6	V
VCC 工作电流	VDD=5V, FB=2V			100	mA
高压启动电流	AC 输入 265V			0.5	mA
启动时间	AC 输入 85V			500	ms
功率管耐压	loc=1mA	850			V
IS 最大开通电压	VDD=5V		400		mV
IS 最小开通电压	VDD=5V		160		mV
恒压基准电压	VDD=5V	2.45	2.5	2.55	V
功率管最大电流	VDD=5V			200	mA
工作频率	VDD=5V	16	65	80	KHz
短路保护阈值	VDD=5V 测量 FB 电压		1.2		V
开路保护电压	VDD=5V 测量 FB 电压		3.8		V
温度保护	VDD=5V	135	145	155	℃
最小开通时间	VCC=5V		500		ns

功能描述

1. 峰值电流和最大输出功率

DK903 主要应用于 3W 原边反馈适配器，充电器，恒压精度可达到+/-5%；

芯片外部通过设定最大峰值电流 I_p ，来限制最大输出功率：

$$P_{omax} = I_o * V_{out}$$

2. 上电启动

芯片内置高压启动电流源；上电后启动电流对外部的 VCC 储能电容充电，当 VCC 电压达到 5.3V 的时候，上电启动过程结束，芯片进入软启动阶段。

3. 软启动

上电启动后，芯片开始工作在 32kHz；当输出建立检测 FB 电压大于 1.2V 后，软启动结束。

4. FB 检测

反激阶段，输出电压通过初级或者辅助级绕组耦合关系映射到 FB 引脚；芯片通过检测 FB 口电压间接检测并稳定输出电压或者输出电流。

5. 恒流模式

芯片设定初级线圈最大峰值电流 $I_p=400mV/R_{is}$ ，负载超过最大输出功率时，芯片工作在恒流模式。

$$I_o = \frac{1}{4} * I_p * \frac{N_p}{N_s}$$

输出电流

6. 恒压模式

芯片在反激阶段通过检测 FB 电压间接检测输出电压 V_o ，FB 电压和内部 2.5V 基准做误差放大，误差放大器输出根据负载状况控制 PWM 开关频率来稳定输出电压 V_o 。

三绕组应用输出电压 V_o 表达式如下：

$$V_o = 2.5V * \frac{N_s}{N_a} * \left(1 + \frac{R_{fb2}}{R_{fb1}}\right) - V_d$$

V_d 为次级整流二极管电压。

双绕组应用输出电压 V_o 表达式如下：

$$V_o = 2.5V * \frac{N_s}{N_p} * \left(1 + \frac{R_{fb2}}{R_{fb1}}\right) - V_d$$

V_d 为次级整流二极管电压，其他参数可参考典型应用。

7. 自供电技术

芯片使用了专利的自供电技术，控制 VCC 的电压在 5.0V 左右，提供芯片本身的电流消耗，无需外部辅助绕组提供。

8. 线缆补偿

内置线缆补偿电路，减小不同负载时由于线缆阻抗产生的输出电压误差。

9. 电源异常

因外部的某种异常引起的 VCC 电压高于 6.3V 时，芯片进入 Vcc 过压保护。

10. FB 口检测异常保护

次级开路时，V_{or} 电压会不断升高;当芯片检测到 FB 电压超出 3.8V，进入异常保护。FB 电阻断路保护：上电时，芯片检测到 FB 电阻断路，进入异常保护。

11. 短路保护：

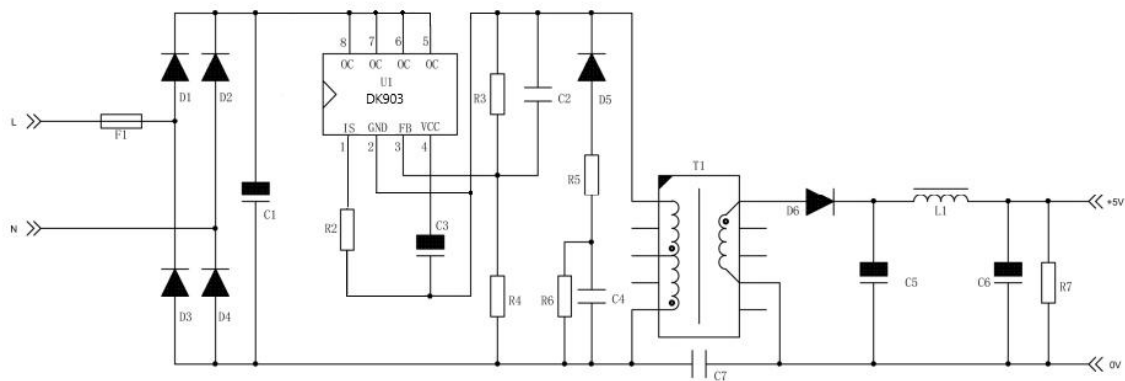
为防止次级短路，芯片采样检测到 FB 电压低于 1.2V 并且持续时间超过 32ms，进入短路保护。

12. 过温保护：

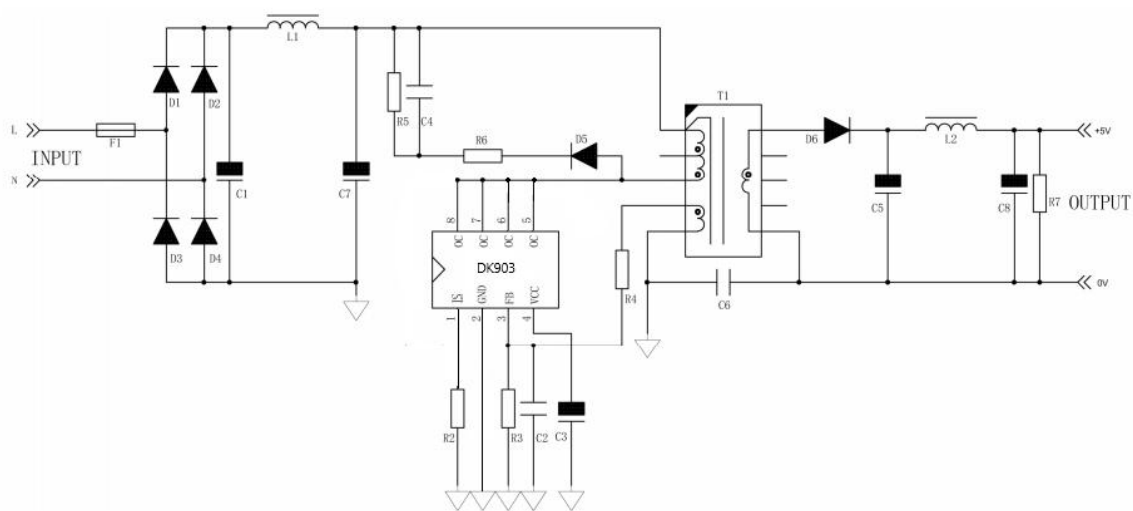
任何时候检测到芯片温度超过 145℃，立即启动过温保护，停止输出脉冲，直到过温状况解除。

典型应用线路图

两绕组应用：

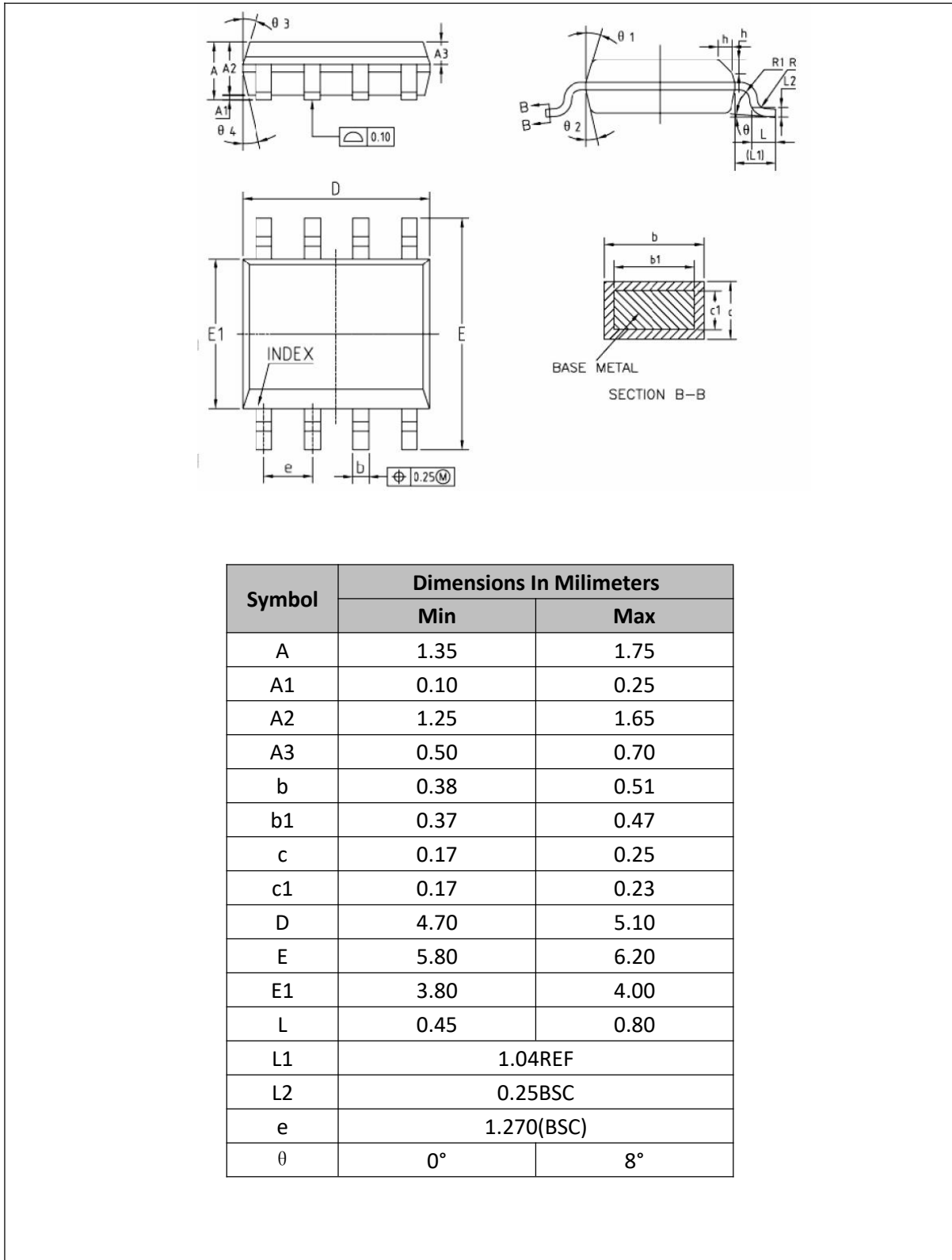


三绕组应用：

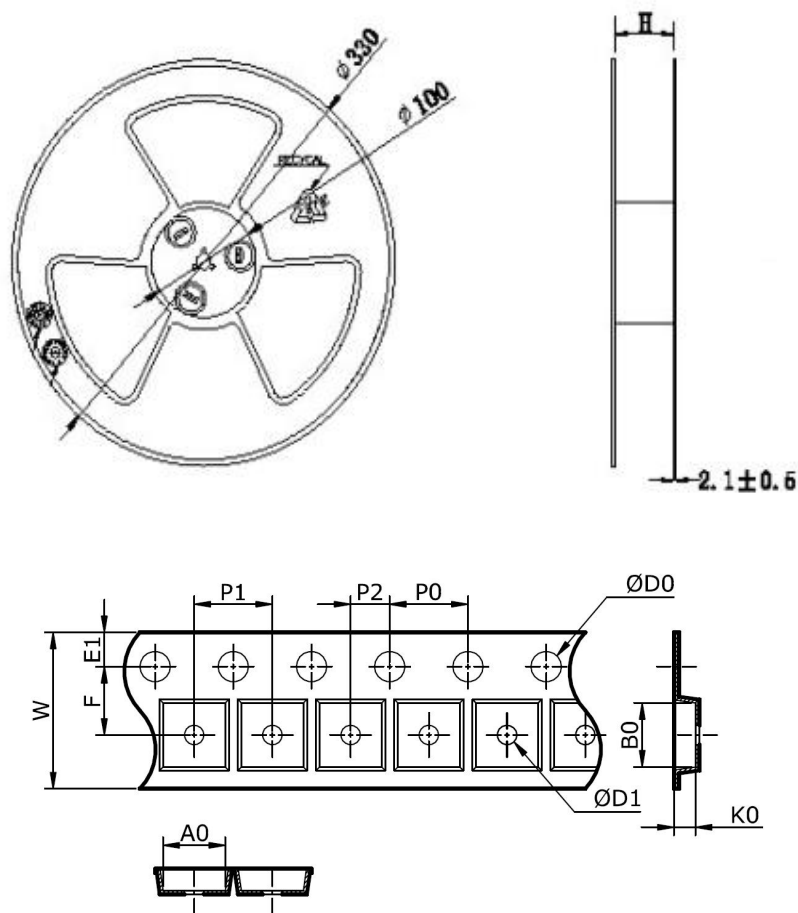


封装外形及尺寸图

1. SOP-8



2. 包装规格: 4K/盘



SOP-8 Package

A0 (mm)	B0 (mm)	K0 (mm)	W (mm)	F (mm)	E1 (mm)
6.60±0.1	5.2±0.1	1.9±0.1	12.00±0.1	5.50±0.1	1.75±0.1
P0 (mm)	P1 (mm)	P2 (mm)	φD0 (mm)	φOD1 (mm)	
4.00±0.1	8.0±0.1	2.0±0.1	1.5±0.1	1.55±0.05	

安徽省东科半导体有限公司

ANHUI DONGKE SEMICONDUCTOR CO.,LTD

地址：中国安徽省马鞍山市银黄东路 999 号数字硅谷产业园 38 栋 101-401。

电话：0555-2106566

传真：0555-2405666

网址：[http:// www.dkpower.cn](http://www.dkpower.cn)

华东/华北/华中/西南区技术服务公司：

安徽省东科半导体无锡有限公司

地址：中国江苏省无锡市菱湖大道 99 号东南大学传感网技术研究中心北 6 楼

电话：0510-85386118

传真：0510-85389917


华南区技术服务公司：

东科半导体科技（深圳）有限公司

地址：深圳市宝安区福海街道桥头社区福海信息港 A2 栋四楼

电话：0755-29598396

传真：0755-29772369

 <p>WARNING! ESD SENSITIVE DEVICE</p>	<p>注意：本产品为静电敏感元件，请注意防护！ESD 损害的范围可以从细微的性能下降扩大到设备故障。精密集成电路可能更容易受到损害，因此可能导致元件参数不能满足公布的规格。</p>
---	---

- 感谢您使用本公司的产品，建议您在使用前仔细阅读本资料。
- 安徽省东科半导体有限公司保留更改规格的权利，恕不另行通知。
- 安徽省东科半导体有限公司对任何将其产品用于特殊目的的行为不承担任何责任。
- 安徽省东科半导体有限公司没有为用于特定目的产品提供使用和应用支持的义务。
- 安徽省东科半导体有限公司不会转让其专利许可以及任何其他的相关许可权利。
- 任何半导体产品特定条件下都有一定的失效或发生故障的可能，买方有责任在使用安徽省东科半导体有限公司产品进行系统设计和整机制造时遵守安全标准并采取安全措施，以避免潜在失败风险可能造成人身伤害或财产损失情况的发生！
- 产品提升永无止境，我公司将竭诚为客户提供更优秀的产品